

Radom, dnia 2019-11-07

## **SPECYFIKACJA ISTOTNYCH WARUNKÓW ZAMÓWIENIA** w postępowaniu o udzielenie zamówienia publicznego.

Nazwa zadania: **Dostawa kaskadowego agregatu ziębniczego.**

Numer referencyjny postępowania: **NB/45/2019.**

### **I. Zamawiający**

Sieć Badawcza Łukasiewicz – Instytut Technologii Eksploatacji, KRS nr 0000043623

ul. Pułaskiego 6/10

26-600 Radom

Tel.: (48) 364-42-41, fax: (48) 364-47-60

Adres strony internetowej: <http://www.itee.radom.pl>.

Adres poczty elektronicznej: [instytut@itee.radom.pl](mailto:instytut@itee.radom.pl) (ogólny) lub [zp@itee.radom.pl](mailto:zp@itee.radom.pl) (dedykowany dla zamówień publicznych)

Godziny pracy: 7:30 do 15:30

### **II. Tryb udzielenia zamówienia**

1. Postępowanie prowadzone jest zgodnie z przepisami ustawy z dnia 29 stycznia 2004 roku Prawo zamówień publicznych tekst jednolity wprowadzony Obwieszczeniem Marszałka Sejmu z dnia 11 września 2019 r. w sprawie ogłoszenia jednolitego tekstu ustawy – Prawo zamówień publicznych, opublikowany w Dz. U. z 2019 r. poz. 1843 z późn. zm. (zwanej dalej również "ustawą Pzp"), a także wydane na podstawie niniejszej ustawy rozporządzenia wykonawcze dotyczące przedmiotowego zamówienia publicznego, a zwłaszcza:

- 1) Rozporządzenie Ministra Rozwoju z dnia 26 lipca 2016 r. w sprawie rodzajów dokumentów, jakich może żądać zamawiający od wykonawcy w postępowaniu o udzielenie zamówienia (Dz. U. z 2016 r. poz. 1126) oraz Rozporządzenie Ministra Przedsiębiorczości i Technologii z dnia 16 października 2018 r. zmieniającego rozporządzenie w sprawie rodzajów dokumentów, jakich może żądać zamawiający od wykonawcy w postępowaniu o udzielenie zamówienia (Dz.U. z 2018 r. poz. 1993),
- 2) Rozporządzenie Prezesa Rady Ministrów z dnia 28 grudnia 2017 r. w sprawie średniego kursu złotego w stosunku do euro stanowiącego podstawę przeliczania wartości zamówień publicznych (Dz. U. z 2017 r. poz. 2477),
- 3) Rozporządzenie Prezesa Rady Ministrów z dnia 22 grudnia 2017 r. w sprawie kwot wartości zamówień oraz konkursów, od których jest uzależniony obowiązek przekazywania ogłoszeń Urzędowi Publikacji Unii Europejskiej.(Dz. U. z 2017 r. poz. 2479).

2. Postępowanie prowadzone jest w trybie przetargu nieograniczonego o wartości szacunkowej poniżej progów ustalonych na podstawie art. 11 ust. 8 ustawy Pzp.

3. Podstawa prawna wyboru trybu udzielenia zamówienia publicznego: art. 10 ust. 1 oraz art. 39–46 ustawy Pzp.

W zakresie nieuregulowanym w niniejszej Specyfikacji Istotnych Warunków Zamówienia (zwanej dalej „SIWZ” lub „specyfikacją”), zastosowanie mają przepisy ustawy Pzp.

### **III. Opis przedmiotu zamówienia**

1. Opis przedmiotu zamówienia:

Przedmiotem zamówienia jest dostawa kaskadowego agregatu ziębniczego – 1szt., obejmująca także dostawę agregatu i jego wyposażenia do siedziby Zamawiającego na koszt i ryzyko wykonawcy oraz:

- udział serwisu wykonawcy w uruchomieniu, w ramach którego wykonawca dokona niezbędnych regulacji i przeprowadzi testy pracy dostarczonego agregatu;
- wykonanie nie mniej niż 2 nieodpłatnych, okresowych przeglądów technicznych agregatu – przegląd wymagany co 6 miesięcy.

Szczegółowy opis techniczny i wymagania w zakresie przedmiotu zamówienia zawiera załącznik nr 1 do niniejszej Specyfikacji Istotnych Warunków Zamówienia (zwanej dalej „SIWZ”).

Kody Wspólnego Słownika Zamówień:

42513290-4 – Przemysłowe urządzenia chłodnicze

Niniejsze zamówienie jest udzielane w ramach projektu Nr RPMA.01.01.00-14-8249/17 pt. „Utworzenie Ośrodka Inteligentnych Specjalizacji w Zakresie Innowacyjnych Technologii Przemysłowych oraz Bezpieczeństwa Technicznego i Środowiskowego”, Regionalny Program Operacyjny Województwa Mazowieckiego, Oś priorytetowa I „Wykorzystanie działalności badawczo-rozwojowej w gospodarce”, Działanie 1.1 „Działalność badawczo – rozwojowa jednostek naukowych”. (zwanego dalej „Projektem”).

2. Zamawiający nie dopuszcza możliwości składania ofert częściowych.
3. Zamawiający nie dopuszcza możliwości składania ofert wariantowych.
4. Przedmiotem niniejszego postępowania nie jest zawarcie umowy ramowej.
5. Zamawiający nie przewiduje możliwości udzielenia zamówień na podstawie art. 67 ust. 1 pkt 7 ustawy Pzp.
6. Wymagania dotyczące gwarancji:
  - Wymagany okres gwarancji: nie krótszy niż 12 miesiące;
  - Wykonawca jest zobowiązany zapewnić serwis gwarancyjny i pogwarancyjny.
  - Czas przyjazdu serwisu w celu usunięcia zgłoszonej awarii: nie dłuższy niż 72 godziny (3 dni robocze) od daty zgłoszenia.
  - Czas trwania naprawy gwarancyjnej, w tym naprawa lub wymiana wadliwych części albo układów – nie dłuższy niż 14 dni od formalnego zgłoszenia usterki, a w przypadku konieczności wykonania naprawy u producenta – nie dłuższy niż 21 dni.
7. Wymagania stawiane Wykonawcy:
  - 7.1 Wykonawca jest odpowiedzialny za jakość i zgodność z warunkami technicznymi i jakościowymi opisanymi dla przedmiotu zamówienia;
  - 7.2 Wymagana jest należyta staranność przy realizacji zobowiązań umowy;
8. Informacja na temat możliwości powierzenia przez wykonawcę wykonania części zamówienia podwykonawcom:
  - 8.1 Zamawiający nie wprowadza zastrzeżenia wskazującego na obowiązek osobistego wykonania przez Wykonawcę kluczowych części zamówienia. Wykonawca może powierzyć wykonanie części zamówienia podwykonawcy.
  - 8.2 W przypadku powierzenia wykonania części zamówienia podwykonawcy, Wykonawca zobowiązany jest do wykazania w formularzu ofertowym części zamówienia, której wykonanie zamierza powierzyć podwykonawcom.
  - 8.3 Jeżeli powierzenie podwykonawcy wykonania części zamówienia na roboty budowlane lub usługi następuje w trakcie jego realizacji, wykonawca na żądanie Zamawiającego przedstawi oświadczenie, o którym mowa w art. 25a ust. 1 ustawy Pzp lub oświadczenia lub dokumenty potwierdzające brak podstaw wykluczenia wobec tego podwykonawcy. Obowiązek ten nie dotyczy dalszych podwykonawców.
  - 8.4 Jeżeli Zamawiający stwierdzi, że wobec danego podwykonawcy zachodzą podstawy wykluczenia, wykonawca obowiązany jest zastąpić tego podwykonawcę lub zrezygnować z powierzenia wykonania części zamówienia podwykonawcy.
  - 8.5 Powierzenie wykonania części zamówienia podwykonawcom nie zwalnia wykonawcy z odpowiedzialności za należyte wykonanie zamówienia.

#### **IV. Termin wykonania zamówienia**

Wymagany termin wykonania zamówienia (dostawy): nie dłuższy niż 140 dni (20 tygodni) od daty udzielenia zamówienia, z następującymi zastrzeżeniami:

- 1) Dostawa nie może być wykonana przed terminem przygotowania przez Zamawiającego instalacji hydraulicznej, elektrycznej i systemu sterowania niezbędnych do montażu i uruchomienia agregatu. Planowany termin zakończenia wymienionych prac: 28.02.2020 r.
- 2) Jeżeli z daty zawarcia umowy i treści oferty wybranego wykonawcy wynikać będzie, że termin wykonania zamówienia będzie przypadał w dniu wolnym od pracy, to Zamawiający przesunie termin wykonania zamówienia na najbliższy dzień roboczy następujący po tym dniu.

#### **V. Opis warunków udziału w postępowaniu oraz opis sposobu dokonywania oceny spełnienia tych warunków**

1. O udzielenie niniejszego zamówienia mogą ubiegać się wykonawcy, którzy spełniają następujące warunki:
  - 1) nie podlegają wykluczeniu;
  - 2) spełniają warunki udziału w postępowaniu.

2. Warunki udziału w postępowaniu: Zamawiający nie stawia żadnych wymagań w zakresie warunków udziału w postępowaniu.
3. W niniejszym postępowaniu Zamawiający dokona oceny ofert, a następnie zbada, czy wykonawca, którego oferta została oceniona jako najkorzystniejsza nie podlega wykluczeniu. Jeżeli wykonawca ten będzie się uchylał od zawarcia umowy Zamawiający zbada, czy wykonawca, który złożył ofertę najwyżej ocenioną spośród pozostałych ofert nie podlega wykluczeniu.

#### **VI. Podstawy wykluczenia z udziału w postępowaniu**

1. Z udziału w niniejszym postępowaniu wyklucza się wykonawców, którzy podlegają wykluczeniu na podstawie art. 24 ust. 1 ustawy Pzp.
2. Z postępowania o udzielenie zamówienia wyklucza się również wykonawcę, wobec którego występują przesłanki wykluczenia wymienione w art. 24 ust 5. pkt 1 ustawy Pzp, tj.:  
w stosunku do którego otwarto likwidację, w zatwierdzonym przez sąd układzie w postępowaniu restrukturyzacyjnym jest przewidziane zaspokojenie wierzycieli przez likwidację jego majątku lub sąd zarządził likwidację jego majątku w trybie art. 332 ust. 1 ustawy z dnia 15 maja 2015 r. - Prawo restrukturyzacyjne (Dz. U. z 2015 r. poz. 978, 1259, 1513, 1830 i 1844 oraz z 2016 r. poz. 615) lub którego upadłość ogłoszono, z wyjątkiem wykonawcy, który po ogłoszeniu upadłości zawarł układ zatwierdzony prawomocnym postanowieniem sądu, jeżeli układ nie przewiduje zaspokojenia wierzycieli przez likwidację majątku upadłego, chyba że sąd zarządził likwidację jego majątku w trybie art. 366 ust. 1 ustawy z dnia 28 lutego 2003 r. – Prawo upadłościowe (Dz. U. z 2015 r. poz. 233, 978, 1166, 1259 i 1844 oraz z 2016 r. poz. 615).
3. Wykluczenie wykonawcy następuje jeżeli nie upłynął okres określony zgodnie z art. 24 ust. 7 ustawy Pzp.
4. Wykonawca podlegający wykluczeniu na podstawie art. 24 ust. 1 pkt. 13 i 14 oraz pkt. 16-20 lub na podstawie pkt. VI. 2 niniejszej specyfikacji istotnych warunków zamówienia może zgodnie z art. 24 ust. 8 ustawy Pzp. przedstawić dowody na to, że podjęte przez niego środki są wystarczające do wykazania jego rzetelności, w szczególności udowodnić naprawienie szkody wyrządzonej przestępstwem lub przestępstwem skarbowym, zadośćuczynienie pieniężne za doznaną krzywdę lub naprawienie szkody, wyczerpujące wyjaśnienie stanu faktycznego oraz współpracę z organami ścigania oraz podjęcie konkretnych środków technicznych, organizacyjnych i kadrowych, które są odpowiednie dla zapobiegania dalszym przestępstwom lub przestępstwom skarbowym lub nieprawidłowemu postępowaniu Wykonawcy. Przedstawione przez Wykonawcę dowody podlegać będą ocenie Zamawiającego pod względem wagi i szczególnych okoliczności czynu wykonawcy.
5. Możliwość przedstawienia dowodów na to, że podjęte przez wykonawcę środki są wystarczające do wykazania jego rzetelności, o której mowa w pkt. 4 powyżej, nie dotyczy wykonawcy, będącego podmiotem zbiorowym, wobec którego orzeczono prawomocnym wyrokiem sądu zakaz ubiegania się o udzielenie zamówienia oraz nie upłynął określony w tym wyroku okres obowiązywania tego zakazu.
6. Ofertę wykonawcy wykluczonego uznaje się za odrzuconą. Zamawiający może wykluczyć Wykonawcę na każdym etapie postępowania o udzielenie zamówienia.
7. W terminie 3 dni od przekazania informacji o treści złożonych ofert, Wykonawca przekazuje Zamawiającemu oświadczenie o przynależności lub braku przynależności do tej samej grupy kapitałowej. Wraz ze złożeniem oświadczenia, Wykonawca może przedstawić dowody, że powiązania z innym Wykonawcą nie prowadzą do zakłócenia konkurencji w niniejszym postępowaniu.
8. Zamawiający odrzuca ofertę, jeżeli:
  - 1) jest niezgodną z ustawą;
  - 2) jej treść nie odpowiada treści specyfikacji istotnych warunków zamówienia, z zastrzeżeniem art. 87 ust. 2 pkt. 3 ustawy Pzp;
  - 3) jej złożenie stanowi czyn nieuczciwej konkurencji w rozumieniu przepisów o zwalczaniu nieuczciwej konkurencji;
  - 4) jest ofertą, która zawiera rażąco niską cenę lub koszt w stosunku do przedmiotu zamówienia;
  - 5) została złożona przez wykonawcę wykluczonego z udziału w postępowaniu o udzielenie zamówienia;

- 6) zawiera błędy w obliczeniu ceny lub kosztu;
  - 7) wykonawca w terminie 3 dni od dnia doręczenia zawiadomienia nie zgodził się na poprawienie omyłki, o której mowa w art. 87 ust. 2 pkt. 3 ustawy Pzp.
  - 8) jest nieważna na podstawie odrębnych przepisów,
  - 9) wykonawca nie wyraził zgody, o której mowa w art. 85 ust. 2 ustawy Pzp, na przedłużenie terminu związania ofertą;
  - 10) jej przyjęcie naruszałoby bezpieczeństwo publiczne lub istotny interes bezpieczeństwa państwa, a tego bezpieczeństwa lub interesu nie można zagwarantować w inny sposób.
9. Ocena spełnienia warunków udziału w postępowaniu oraz niepodleganie wykluczeniu dokonywana będzie w oparciu o złożone przez wykonawcę w niniejszym postępowaniu oświadczenia oraz dokumenty.

## **VII. Wykaz oświadczeń lub dokumentów, jakie mają dostarczyć wykonawcy w celu potwierdzenia spełnienia warunków udziału w postępowaniu, brak podstaw do wykluczenia oraz spełnienie przez oferowane dostawy wymagań określonych przez Zamawiającego**

### **A. Na ofertę składają się następujące dokumenty i załączniki:**

1. Formularz ofertowy - wypełniony i podpisany przez wykonawcę – wg załącznika nr 2;
2. Oświadczenie Wykonawcy o niepodleganiu wykluczeniu – wypełnione i podpisane przez wykonawcę, które stanowić będzie wstępne potwierdzenie braku podstaw wykluczenia – wg załącznika nr 3;
3. Oświadczenie o spełnieniu obowiązku informacyjnego wynikającego z RODO, jeżeli dotyczy<sup>2</sup> – wg załącznika nr 4 do SIWZ.
4. Dokumenty wymienione w pkt D.1 i D.2 (tylko w przypadku składania oferty wspólnej);
5. Dokumenty potwierdzające posiadanie uprawnień/pełnomocnictw, jeżeli oferta, załączone dokumenty lub oświadczenia są podpisane przez upoważnionego przedstawiciela wykonawcy. Pełnomocnictwa muszą być składane w formie oryginału;

### **Uwaga:**

**Do oferty nie należy załączać dokumentów wymienionych dalej w pkt. B oraz C.** Są one składane na wezwanie Zamawiającego, z wyjątkiem oświadczenia wymienionego w pkt. B ppkt 2, które wykonawca powinien złożyć bez wezwania, w terminie 3 dni od daty zamieszczenia informacji o treści złożonych ofert na stronie internetowej Zamawiającego: <https://bip.itee.radom.pl>

### **B. W celu wykazania braku podstaw wykluczenia z postępowania o udzielenie zamówienia na podstawie okoliczności, o których mowa w art. 24 ust 1 i 5 ustawy Pzp należy złożyć w wyznaczonym przez Zamawiającego terminie, pod rygorem wykluczenia z postępowania, następujące oświadczenia i dokumenty:**

1. Odpis z właściwego rejestru lub z centralnej ewidencji i informacji o działalności gospodarczej, jeżeli odrębne przepisy wymagają wpisu do rejestru lub ewidencji, w celu potwierdzenia braku podstaw wykluczenia na podstawie art. 24 ust. 5 pkt 1 ustawy.  
**Wymieniony dokument jest składany na wezwanie Zamawiającego (wykonawca nie ma obowiązku składania go wraz z ofertą), przy czym Zamawiający nie będzie wzywał do jego złożenia, jeżeli zająd okoliczności określone w art. 26 ust. 6 ustawy Pzp.** Jeżeli Wykonawca, pomimo braku takiego obowiązku, złoży przedmiotowy odpis wraz ofertą, to Zamawiający nie będzie wzywał do ponownego złożenia tego dokumentu, chyba że zająd okoliczności określone w art. 26 ust. 3 ustawy Pzp lub jest on nieaktualny.
2. Oświadczenie wykonawcy o przynależności albo braku przynależności do tej samej grupy kapitałowej, sporządzone zgodnie ze wzorem stanowiącym załącznik nr 5 do niniejszej SIWZ. **Wykonawca powinien je złożyć w terminie 3 dni od daty zamieszczenia informacji o treści złożonych ofert na stronie internetowej Zamawiającego: <https://bip.itee.radom.pl>**

---

<sup>2</sup> W przypadku gdy wykonawca nie przekazuje danych osobowych innych niż bezpośrednio jego dotyczących lub zachodzi wyłączenie stosowania obowiązku informacyjnego, stosownie do art. 13 ust. 4 lub art. 14 ust. 5 RODO, niniejszego oświadczenia nie składa się i nie należy załączać go do oferty.

- C.** Wykonawca mający siedzibę lub zamieszkały poza terytorium Rzeczypospolitej Polskiej:
1. Zamiast dokumentów, o których mowa w pkt. B ppkt. 1 składa dokument lub dokumenty, wystawione w kraju, w którym ma siedzibę lub miejsce zamieszkania, potwierdzające odpowiednio, że nie otwarto jego likwidacji ani nie ogłoszono upadłości – wystawiony nie wcześniej niż 6 miesięcy przed upływem terminu składania ofert;
  2. Jeżeli w kraju miejsca zamieszkania osoby lub w kraju, w którym wykonawca ma siedzibę lub miejsce zamieszkania, nie wydaje się dokumentów wskazanych w pkt. 1 zastępuje się je dokumentem zawierającym oświadczenie, odpowiednio wykonawcy, ze wskazaniem osób uprawnionych do jego reprezentacji, lub oświadczeniem tych osób, złożonym przed notariuszem lub przed właściwym – ze względu na siedzibę lub miejsce zamieszkania wykonawcy lub miejsce zamieszkania tych osób – organem sądowym, administracyjnym albo organem samorządu zawodowego lub gospodarczego – wystawionym nie wcześniej niż w terminach określonych w pkt. 1.
- D.** Dokumenty wymagane w przypadku składania oferty wspólnej:
1. Wykonawcy mogą wspólnie ubiegać się o udzielenie zamówienia, w takim przypadku dla ustanowionego pełnomocnika do oferty należy załączyć pełnomocnictwo do reprezentowania w postępowaniu lub do reprezentowania w postępowaniu i zawarcia umowy.
  2. Oferta winna zawierać oświadczenia wymienione w pkt. A ppkt. 2 dla każdego partnera z osobna, pozostałe dokumenty wymienione w pkt A składane są wspólnie.
  3. Dokumenty i oświadczenia składane na wezwanie Zamawiającego, o których mowa w pkt. B dotyczą każdego z wykonawców osobno.
  4. Jeżeli oferta wykonawców, o których mowa w pkt. 1, została wybrana, Zamawiający będzie żądał przed zawarciem umowy w sprawie zamówienia publicznego umowy regulującej współpracę tych wykonawców.
- E.** Postanowienia dotyczące składanych w niniejszym postępowaniu dokumentów i oświadczeń
1. Oświadczenia Wykonawcy, Podwykonawców składane są w oryginale, podpisane przez osoby uprawnione do reprezentowania ww. podmiotów.
  2. Dokumenty inne niż oświadczenia składane są w oryginale lub kopii potwierdzonej za zgodność z oryginałem, podpisane przez osoby uprawnione do reprezentowania podmiotu.
  3. Poświadczenie za zgodność z oryginałem dokonuje odpowiednio Wykonawca, albo Wykonawca wspólnie ubiegający się o udzielenie zamówienia publicznego, albo Podwykonawca – w zakresie dokumentów, które każdego z nich dotyczą.
  4. Poświadczenie za zgodność z oryginałem następuje w formie pisemnej lub w formie elektronicznej.
  5. Oferta, wszystkie wymagane załączniki, składane dokumenty oraz oświadczenia podpisane przez upoważnionego przedstawiciela wykonawcy wymagają załączenia właściwego pełnomocnictwa lub umocowania prawnego. Pełnomocnictwo należy złożyć w formie oryginału lub notarialnie poświadczonej kopii.
  6. Dokumenty sporządzone w języku obcym są składane wraz z tłumaczeniem na język polski.
  7. Zamawiający może żądać przedstawienia oryginału lub notarialnie poświadczonej kopii dokumentu, innego niż oświadczenie, wyłącznie wtedy, gdy złożona przez wykonawcę kopia dokumentu jest nieczytelna lub budzi wątpliwości co do jej prawdziwości.

**VIII. Informacja o sposobie porozumiewania się zamawiającego z wykonawcami oraz przekazywania oświadczeń lub dokumentów, a także wskazanie osób uprawnionych do porozumiewania się z wykonawcami**

**A. Zasady i formy przekazywania oświadczeń, wniosków i innych:**

1. Komunikacja pomiędzy Zamawiającym a wykonawcami może się odbywać
  - a) za pośrednictwem operatora pocztowego w rozumieniu ustawy z dnia 23 listopada 2012 r. – Prawo pocztowe (t.j. Dz.U.2017.1481 z późn.zm.);
  - b) osobiście;
  - c) za pośrednictwem posłańca;
  - d) faksu;
  - e) przy użyciu środków komunikacji elektronicznej w rozumieniu ustawy z dnia 18 lipca 2002 r. o świadczeniu usług drogą elektroniczną (t.j. Dz.U.2017.1219 z późn.zm.).

2. Wszelkie oświadczenia, wnioski, zawiadomienia oraz informacje przekazywane:
  - a) za pośrednictwem operatora pocztowego, osobiście lub za pośrednictwem posłańca należy kierować / przekazywać na adres Zamawiającego podany w pkt. I niniejszej SIWZ;
  - b) za pomocą faksu należy kierować na nr faksu podany w pkt. I niniejszej specyfikacji istotnych warunków zamówienia +48 48 3644760. Każda ze stron na żądanie drugiej niezwłocznie potwierdza fakt otrzymania oświadczeń, wniosków, zawiadomień oraz innych informacji przekazanych za pomocą faksu;
  - c) przy użyciu środków komunikacji elektronicznej (poczta elektroniczna) należy kierować na adres poczty elektronicznej Zamawiającego: [zp@itee.radom.pl](mailto:zp@itee.radom.pl). Każda ze stron na żądanie drugiej niezwłocznie potwierdza fakt otrzymania oświadczeń, wniosków, zawiadomień oraz innych informacji przekazanych przy użyciu środków komunikacji elektronicznej;

#### **B. Osoby uprawnione do porozumiewania się z wykonawcami**

Osobami ze strony Zamawiającego upoważnionymi do kontaktowania się z Wykonawcami są:

w sprawach formalno-prawnych:

**mgr inż. Wojciech KARSZNIA** – Główny Specjalista ds. Planowania i Zamówień Publicznych  
w dni robocze w godz. 7<sup>30</sup>–15<sup>30</sup>, telefon: (048) 364-42-41 wew. 312, pok. 208 C.  
e-mail: [zp@itee.radom.pl](mailto:zp@itee.radom.pl) lub [wojciech.karsznia@itee.radom.pl](mailto:wojciech.karsznia@itee.radom.pl)

w sprawach technicznych:

**dr hab. inż. Andrzej ZBROWSKI, prof. ITeE – PIB** – Kierownik Zakładu Konstrukcji Prototypów  
w dni robocze w godz. 7<sup>30</sup>–15<sup>30</sup>, telefon: (048) 364-42-41 wew. 305, pok. 103 B  
e-mail: [andrzej.zbrowski@itee.radom.pl](mailto:andrzej.zbrowski@itee.radom.pl).

#### **C. Wyjaśnienia treści specyfikacji istotnych warunków zamówienia**

1. Wykonawca może zwrócić się do Zamawiającego o wyjaśnienie treści niniejszej specyfikacji istotnych warunków zamówienia. Zamawiający udzieli wyjaśnień niezwłocznie wszystkim wykonawcom, którym przekazał specyfikację istotnych warunków zamówienia nie później niż na 2 dni przed upływem terminu składania ofert, z zastrzeżeniem pkt.2).
2. Jeżeli wniosek o wyjaśnienie treści specyfikacji wpłynie do Zamawiającego później niż do końca dnia, w którym upływa połowa wyznaczonego (pkt. XII niniejszej specyfikacji) terminu składania ofert lub dotyczy udzielonych wyjaśnień, Zamawiający może udzielić wyjaśnień lub pozostawić wniosek bez rozpoznania.
3. Ewentualna zmiana terminu składania ofert nie powoduje przesunięcia terminu, o którym mowa w pkt. 2, po upływie którego Zamawiający może pozostawić wniosek o wyjaśnienie treści specyfikacji bez rozpoznania.
4. Treść zapytań oraz udzielone wyjaśnienia zostaną jednocześnie przekazane wszystkim wykonawcom, którym przekazano specyfikację istotnych warunków zamówienia, bez ujawniania źródła zapytania oraz zamieszczone na stronie internetowej: <https://bip.itee.radom.pl>.
5. Nie udziela się żadnych ustnych i telefonicznych informacji, wyjaśnień czy odpowiedzi na kierowane do Zamawiającego zapytania w sprawach wymagających zachowania pisemności postępowania.
6. Zamawiający nie przewiduje zorganizowania zebrania wszystkich wykonawców.

#### **D. Modyfikacja treści specyfikacji istotnych warunków zamówienia**

1. W uzasadnionych przypadkach Zamawiający może przed upływem terminu składania ofert zmodyfikować treść specyfikacji istotnych warunków zamówienia.
2. Wprowadzone w ten sposób modyfikacje, uzupełnienia i ustalenia lub zmiany, w tym zmiany terminów zamieszczone zostaną na stronie internetowej: <https://bip.itee.radom.pl>.
3. Wszelkie modyfikacje, uzupełnienia i ustalenia oraz zmiany, w tym zmiany terminów, jak również pytania wykonawców wraz z wyjaśnieniami stają się integralną częścią specyfikacji istotnych warunków zamówienia i będą wiążące przy składaniu ofert. Wszelkie prawa i zobowiązania wykonawcy odnośnie wcześniej ustalonych terminów będą podlegały nowemu terminowi.
4. Jeżeli wprowadzona modyfikacja treści specyfikacji nie prowadzi do zmiany treści ogłoszenia Zamawiający może przedłużyć termin składania ofert o czas niezbędny na wprowadzenie zmian w ofertach, jeżeli będzie to niezbędne.

5. Jeżeli wprowadzona modyfikacja treści specyfikacji prowadzi do zmiany treści ogłoszenia Zamawiający zamieści w Biuletynie Zamówień Publicznych „ogłoszenie o zmianie ogłoszenia zamieszczonego w Biuletynie Zamówień Publicznych”, przedłużając jednocześnie termin składania ofert o czas niezbędny na wprowadzenie zmian w ofertach, jeżeli spełnione zostaną przesłanki określone w art. 12a ust. 1 lub 2 ustawy Pzp.
6. Niezwłocznie po zamieszczeniu w Biuletynie Zamówień Publicznych „ogłoszenia o zmianie ogłoszenia zamieszczonego w Biuletynie Zamówień Publicznych” Zamawiający zamieści informację o zmianach na stronie internetowej: <https://bip.itee.radom.pl>.

#### **IX. Wymagania dotyczące wadium**

Zamawiający nie wymaga wniesienia wadium.

#### **X. Termin związania ofertą**

1. Bieg terminu związania ofertą rozpoczyna się wraz z upływem terminu składania ofert.
2. Wykonawca pozostaje związany ofertą przez okres 30 dni od upływu terminu składania ofert.
3. W uzasadnionych przypadkach, na co najmniej 3 dni przed upływem terminu związania ofertą Zamawiający może tylko raz zwrócić się do wykonawców o wyrażenie zgody na przedłużenie tego terminu o oznaczony okres, nie dłuższy jednak niż 60 dni.
4. Wykonawca może przedłużyć termin związania ofertą samodzielnie, zawiadamiając o tym Zamawiającego.

#### **XI. Opis przygotowania oferty**

##### **A. Przygotowanie oferty**

1. Na ofertę składają się wszystkie oświadczenia i załączniki wymienione w pkt. VII niniejszej specyfikacji.
2. Wykonawca może złożyć jedną ofertę, w formie pisemnej, w języku polskim, pismem czytelnym.
3. Koszty związane z przygotowaniem oferty ponosi składający ofertę.
4. Oferta oraz wymagane formularze, zestawienia i wykazy składane wraz z ofertą wymagają podpisu osób uprawnionych do reprezentowania firmy w obrocie gospodarczym, zgodnie z aktem rejestracyjnym oraz przepisami prawa.
5. Oferta podpisana przez upoważnionego przedstawiciela wykonawcy wymaga załączenia właściwego pełnomocnictwa lub umocowania prawnego.
6. Oferta powinna zawierać wszystkie wymagane dokumenty, oświadczenia, załączniki i inne dokumenty, o których mowa w treści niniejszej specyfikacji.
7. Dokumenty winny być sporządzone zgodnie z zaleceniami oraz przedstawionymi przez Zamawiającego wzorcami (załącznikami), zawierać informacje i dane określone w tych dokumentach.
8. Poprawki w ofercie (przekreślenie, przerobienie, uzupełnienie, nadpisanie, dopisanie, użycie korektora itp.) muszą być naniesione czytelnie oraz opatrzone podpisem osoby/osób uprawnionych do reprezentowania wykonawcy.
9. Wszystkie strony oferty powinny być połączone w sposób trwały, zapobiegający możliwości dekompletacji zawartości oferty.
10. Wykonawca może zastrzec w ofercie informacje stanowiące tajemnice przedsiębiorstwa w rozumieniu przepisów o zwalczaniu nieuczciwej konkurencji. Wykonawca w takim przypadku zobowiązany jest wykazać, iż zastrzeżone informacje stanowią tajemnicę przedsiębiorstwa, a także wydzielić je w wybrany przez siebie sposób, zapewniający zachowanie tajemnicy przedsiębiorstwa. Tak wydzielonych informacji Zamawiający nie będzie ujawniał. Wykonawca nie może zastrzec informacji i dokumentów, których jawność wynika z innych aktów prawnych w tym m.in. z zapisu art. 86 ust. 4 ustawy Pzp.
11. Wykonawca, składając ofertę, informuje Zamawiającego, czy wybór jego oferty będzie prowadzić do powstania u Zamawiającego obowiązku podatkowego, wskazując jednocześnie nazwę (rodzaj) towaru lub usługi, których dostawa lub świadczenie będzie prowadzić do powstania tego obowiązku oraz wskazując ich wartość bez kwoty podatku.

##### **B. Postanowienia dotyczące wnoszenia oferty wspólnej przez dwa lub więcej podmioty gospodarcze (konsorcja/ spółki cywilne)**

1. Wykonawcy mogą wspólnie ubiegać się o udzielenie zamówienia.

2. Wykonawcy ustanawiają pełnomocnika do reprezentowania ich w postępowaniu o udzielenie zamówienia albo do reprezentowania w postępowaniu i zawarcia umowy, a pełnomocnictwo / upoważnienie do pełnienia takiej funkcji wystawione zgodnie z wymogami ustawowymi, podpisane przez prawnie upoważnionych przedstawicieli każdego z wykonawców występujących wspólnie należy załączyć do oferty.
3. Oferta winna być podpisana przez każdego z wykonawców występujących wspólnie lub przez upoważnionego przedstawiciela.
4. Wykonawcy wspólnie ubiegający się o udzielenie zamówienia ponoszą solidarną odpowiedzialność za wykonanie umowy.
5. Jeżeli oferta wspólna złożona przez dwóch lub więcej wykonawców zostanie wyłoniona w prowadzonym postępowaniu jako najkorzystniejsza, przed podpisaniem umowy Zamawiający zażąda w wyznaczonym terminie złożenia umowy regulującej współpracę tych wykonawców, podpisanej przez wszystkich wykonawców, przy czym termin, na jaki została zawarta nie może być krótszy niż termin realizacji zamówienia.
6. Wykonawców obowiązują postanowienia pkt. VII "Wykaz oświadczeń lub dokumentów, potwierdzających spełnianie warunków udziału w postępowaniu oraz brak podstaw wykluczenia – punkt D w sprawie dokumentów wymaganych w przypadku składania oferty wspólnej.

**C. Sposób zaadresowania oferty:**

1. Obowiązkiem wykonawcy jest złożenie oferty w sposób gwarantujący zachowanie poufności jej treści oraz zabezpieczający jej nienaruszalność do terminu otwarcia ofert (nieprzejrzysta, zamknięta koperta).
2. Koperta / opakowanie zawierające ofertę winno być zaadresowane do Zamawiającego na adres podany w punkcie 1 niniejszej specyfikacji i opatrzone nazwą, dokładnym adresem wykonawcy oraz oznaczone w sposób następujący:  
**„Oferta – Dostawa kaskadowego agregatu ziębniczego, numer referencyjny postępowania NB/45/2019”**
3. Zamawiający nie ponosi odpowiedzialności za zdarzenia wynikające z nienależytego oznakowania koperty / opakowania lub braku którejkolwiek z wymaganych informacji.

**D. Postanowienia dotyczące prowadzenia przez Zamawiającego wyjaśnień w toku badania i oceny ofert;**

1. Zamawiający może wezwać wykonawców do złożenia, uzupełnienia, poprawienia lub udzielenia wyjaśnień w terminie przez siebie wskazanym odpowiednich oświadczeń lub dokumentów:
  - potwierdzających spełnienie przez oferowane dostawy, usługi lub roboty budowlane wymagań określonych przez Zamawiającego,
  - potwierdzających brak podstaw wykluczenia,
  - oświadczenia o którym mowa w pkt. VII. A ppkt. 2) niniejszej specyfikacji,
  - innych dokumentów niezbędnych do przeprowadzenia postępowania,
  - pełnomocnictw,

jeżeli spełnione zostaną przesłanki określone w art. 26 ust. 3 i ust. 3a ustawy Pzp.

2. W toku badania i oceny ofert Zamawiający może żądać od wykonawców wyjaśnień dotyczących treści złożonych ofert oraz wyjaśnień dotyczących oświadczeń lub dokumentów potwierdzających:
  - a) spełnienie przez oferowane dostawy, usługi lub roboty budowlane wymagań określonych przez Zamawiającego,
  - b) potwierdzających brak podstaw wykluczenia
3. Zamawiający poprawia w ofercie oczywiste omyłki pisarskie oraz oczywiste omyłki rachunkowe, z uwzględnieniem konsekwencji rachunkowych dokonanych poprawek, niezwłocznie zawiadamiając o tym wykonawcę, którego oferta została poprawiona.
4. Zamawiający poprawia w ofercie inne omyłki polegające na niezgodności oferty ze specyfikacją istotnych warunków zamówienia, niepowodujące istotnych zmian w ofercie, niezwłocznie zawiadamiając o tym wykonawcę, którego oferta została poprawiona. Oferta wykonawcy, który w terminie 3 dni od dnia doręczenia zawiadomienia nie zgodził się na poprawienie takiej omyłki podlega odrzuceniu.



5. Zamawiający w celu ustalenia, czy oferta zawiera rażąco niską cenę lub koszt w stosunku do przedmiotu zamówienia zwróci się do wykonawcy o udzielenie wyjaśnień, w tym złożenie dowodów, dotyczących wyliczenia ceny lub kosztu.
6. Zamawiający odrzuca ofertę wykonawcy, który nie udzielił wyjaśnień lub jeżeli dokonana ocena wyjaśnień wraz ze złożonymi dowodami potwierdza, że oferta zawiera rażąco niską cenę lub koszt w stosunku do przedmiotu zamówienia.

## **XII. Miejsce i termin składania i otwarcia ofert**

Oferty należy składać do dnia: **25.11.2019 do godz. 11:30**, w siedzibie Zamawiającego Instytut Technologii Eksploatacji – Państwowy Instytut Badawczy, ul. Pułaskiego 6/10, 26-600 Radom, pokój nr 112 C.

Wykonawca może, przed upływem terminu do składania ofert, zmienić lub wycofać ofertę. Zmiana, jak i wycofanie oferty, wymagają zachowania formy pisemnej.

Oferty zostaną otwarte dnia: **25.11.2019, o godz. 12:00**, w siedzibie Zamawiającego: Instytut Technologii Eksploatacji – Państwowy Instytut Badawczy, ul. Pułaskiego 6/10, 26-600 Radom, pokój nr 102 C.

## **XIII. Opis sposobu obliczenia ceny**

1. Cena oferty uwzględnia wszystkie zobowiązania, musi być podana w PLN cyfrowo i słownie, z wyodrębnieniem należnego podatku VAT – jeżeli występuje.
2. Cena podana w ofercie powinna obejmować wszystkie koszty i składniki związane z wykonaniem zamówienia oraz warunkami stawianymi przez Zamawiającego.
3. Cena może być tylko jedna za oferowany przedmiot zamówienia, nie dopuszcza się wariantowości cen.
4. Cena nie ulega zmianie przez okres ważności oferty (związania ofertą), z zastrzeżeniem pkt XIV.5.
5. Cenę za wykonanie przedmiotu zamówienia należy przedstawić w „Formularzu ofertowym” stanowiącym załącznik nr 2 do niniejszej specyfikacji istotnych warunków zamówienia.

## **XIV. Opis kryteriów, którymi Zamawiający będzie się kierował przy wyborze oferty, wraz z podaniem znaczenia tych kryteriów i sposobu oceny ofert**

1. Zamawiający uzna oferty za spełniające wymagania i przyjmie do szczegółowego rozpatrywania, jeżeli:
  - 1.1 oferta spełnia wymagania określone niniejszą specyfikacją,
  - 1.2 oferta została złożona, w określonym przez Zamawiającego terminie,
  - 1.3 wykonawca przedstawił ofertę zgodną co do treści z wymaganiami Zamawiającego,
2. Wybór oferty zostanie dokonany w oparciu o przyjęte w niniejszym postępowaniu kryterium: **Cena – 100%**.
3. Oferta przedstawiająca najniższą cenę otrzyma maksymalną liczbę punktów za cenę. Pozostałym ofertom, przypisana zostanie odpowiednio mniejsza (proporcjonalnie mniejsza) liczba punktów, zgodnie z następującym wzorem:

$$C = \frac{\text{Najniższa oferowana cena brutto}}{\text{Cena brutto w rozpatrywanej ofercie}} \times 100$$

4. Realizacja zamówienia zostanie powierzona Wykonawcy, który zaoferuje najniższą cenę.  
Wykonawca, którego oferta zostanie oceniona jako najkorzystniejszą, podlegać będzie badaniu czy nie podlega wykluczeniu z postępowania, zgodnie z pkt. V.3 niniejszej specyfikacji
5. Jeżeli wybór oferty najkorzystniejszej będzie niemożliwy, z uwagi na fakt, że zostały złożone oferty o takiej samej cenie, Zamawiający wezwie Wykonawców, którzy złożyli te oferty, do złożenia w terminie określonym przez Zamawiającego ofert dodatkowych.
6. Zamawiający dla potrzeb oceny oferty, której wybór prowadziłby do powstania u Zamawiającego obowiązku podatkowego zgodnie z przepisami o podatku od towarów i usług, doliczy do przedstawionej w niej ceny podatek od towarów i usług, który miałby obowiązek rozliczyć zgodnie z tymi przepisami.
7. Zamawiający nie przewiduje przeprowadzenia aukcji elektronicznej w celu wyboru najkorzystniejszej spośród ofert uznanych za ważne.

**XV. Informacje o formalnościach, jakie winny być dopełnione po wyborze oferty w celu zawarcia umowy w sprawie zamówienia publicznego**

1. Zamawiający zawrze umowę z Wykonawcą, który przedłoży najkorzystniejszą ofertę.
2. Zamawiający niezwłocznie poinformuje wszystkich wykonawców o wyborze najkorzystniejszej oferty, podając w szczególności:
  - 1) nazwę albo imię i nazwisko, siedzibę albo miejsce zamieszkania i adres, jeżeli jest miejscem wykonywania działalności wykonawcy, którego ofertę wybrano oraz nazwy albo imiona i nazwiska, siedziby albo miejsca zamieszkania i adresy, jeżeli są miejscami wykonywania działalności wykonawców, którzy złożyli oferty, a także punktację przyznaną ofertom w każdym kryterium oceny ofert i łączną punktację
  - 2) informację o wykonawcach, którzy zostali wykluczeni;
  - 3) informację o wykonawcach, których oferty zostały odrzucone, powodach odrzucenia ofert, a w przypadkach, o których mowa w art. 89 ust. 4 i 5, informację o braku równoważności lub braku spełniania wymagań dotyczących wydajności lub funkcjonalności;
3. Zawiadomienie o wyborze najkorzystniejszej oferty zawierać będzie uzasadnienie faktyczne i prawne oraz zamieszczone zostanie na stronie internetowej Zamawiającego <https://bip.itee.radom.pl>. Treść zawiadomienia zamieszczonego na stronie internetowej będzie zawierać informacje, o których mowa w pkt. 2 ppkt 1).
4. O unieważnieniu postępowania o udzielenie zamówienia publicznego Zamawiający zawiadomi równocześnie wszystkich wykonawców, którzy:
  - 1) ubiegali się o udzielenie zamówienia – w przypadku unieważnienia postępowania przed upływem terminu składania ofert
  - 2) złożyli oferty – w przypadku unieważnienia postępowania po upływie terminu składania ofert podając uzasadnienie faktyczne i prawne. Informacja o unieważnieniu postępowania zamieszczona również zostanie na stronie internetowej Zamawiającego <https://bip.itee.radom.pl>.
5. W przypadku unieważnienia postępowania o udzielenie zamówienia, Zamawiający na wniosek wykonawcy, który ubiegał się o udzielenie zamówienia, zawiadomi o wszczęciu kolejnego postępowania, które dotyczy tego samego przedmiotu zamówienia lub obejmuje ten sam przedmiot zamówienia.
6. Umowa zostanie zawarta w formie pisemnej w terminie nie krótszym niż:
  - 1) 5 dni od dnia przesłania zawiadomienia o wyborze najkorzystniejszej oferty, jeżeli zostało ono przesłane przy użyciu środków komunikacji elektronicznej, lub
  - 2) 10 dni od dnia przesłania zawiadomienia o wyborze najkorzystniejszej oferty, jeżeli zostało ono przesłane w inny sposób niż określono w ppkt. 1),
  - 3) w przypadku gdy, w postępowaniu złożona została tylko jedna oferta lub upłynął termin do wniesienia odwołania na czynności Zamawiającego wymienione w pkt. XVIII.3 niniejszej specyfikacji lub w następstwie jego wniesienia Krajowa Izba Odwoławcza ogłosiła wyrok lub postanowienie kończące postępowanie odwoławcze, możliwe jest zawarcie umowy przed upływem ww. terminów.
7. O miejscu i terminie podpisania umowy Zamawiający powiadomi wybranego wykonawcę.
8. W przypadku, gdy okaże się, że wykonawca, którego oferta została wybrana będzie się uchylał od zawarcia umowy, Zamawiający może wybrać ofertę najkorzystniejszą spośród pozostałych ofert, bez przeprowadzania ich ponownej oceny, chyba, że zachodzi jedna z przesłanek unieważnienia postępowania.

**XVI. Wymagania dotyczące zabezpieczenia należytego wykonania umowy**

Zamawiający nie przewiduje wniesienia zabezpieczenia należytego wykonania umowy

**XVII. Istotne dla stron postanowienia, które zostaną wprowadzone do treści zawieranej umowy w sprawie zamówienia publicznego, ogólne warunki umowy albo wzór umowy**

1. Umowa zostanie zawarta z uwzględnieniem postanowień wynikających z treści niniejszej specyfikacji oraz danych zawartych w ofercie.
2. Postanowienia umowy zawarto we wzorze umowy, który stanowi załącznik nr 6.
3. Zamawiający przewiduje możliwość zmiany umowy w przypadku, gdy:
  - 1) Nastąpi zmiana powszechnie obowiązujących przepisów prawa lub wymogów dotyczących realizacji Projektu w zakresie mającym wpływ na realizację przedmiotu umowy.

- 2) Z daty zawarcia umowy i treści oferty wybranego wykonawcy wynikać będzie, że termin wykonania zamówienia będzie przypadał w dniu wolnym od pracy. W takiej sytuacji Zamawiający przesunie termin wykonania zamówienia na najbliższy dzień roboczy następujący po tym dniu.
- 3) Przystąpienie wykonawcy do regulacji i testów pracy dostarczonych przez niego urządzeń nie będzie możliwe z przyczyn leżących po stronie Zamawiającego, w szczególności w razie nieprzygotowania przez Zamawiającego instalacji hydraulicznej, elektrycznej lub systemu sterowania niezbędnych do montażu i uruchomienia agregatu (planowany termin zakończenia wymienionych prac: 28.02.2020 r.). W takiej sytuacji termin wykonania zamówienia zostanie przesunięty o czas zwłoki spowodowanej przez Zamawiającego.

#### **XVIII. Pouczenie o środkach ochrony prawnej**

1. Środki ochrony: prawnej (Odwołanie, Skarga do Sądu) w niniejszym postępowaniu przysługują wykonawcom, a także innym podmiotom, jeżeli mają lub miały interes w uzyskaniu niniejszego zamówienia lub poniosły lub mogą ponieść szkodę w wyniku naruszenia przez zamawiającego przepisów ustawy Prawo zamówień publicznych.
2. Wobec ogłoszenia o zamówieniu oraz specyfikacji istotnych warunków zamówienia środki ochrony: prawnej przysługują również organizacjom wpisanym na listę organizacji uprawnionych do wnoszenia środków ochrony: prawnej prowadzoną przez Prezesa Urzędu Zamówień Publicznych.
3. W niniejszym postępowaniu odwołanie przysługuje wyłącznie wobec czynności:
  - 1) określenia warunków udziału w postępowaniu,
  - 2) wykluczenia odwołującego z postępowania o udzielenie zamówienia,
  - 3) odrzucenia oferty odwołującego,
  - 4) opisu przedmiotu zamówienia,
  - 5) wyboru najkorzystniejszej oferty.W pozostałych przypadkach odwołanie nie przysługuje.
4. W przypadku:
  - 1) niezgodnej z przepisami ustawy czynności podjętej przez zamawiającego w postępowaniu o udzielenie zamówienia, lub
  - 2) zaniechania czynności, do której zamawiający jest zobowiązany na podstawie ustawy, na które nie przysługuje w niniejszym postępowaniu odwołanie, wykonawca może w terminie przewidzianym do wniesienia odwołania poinformować o nich zamawiającego. W przypadku uznania zasadności przekazanej informacji zamawiający powtórzy czynność albo dokona czynności zaniechanej, informując o tym wykonawców.
5. Odwołanie powinno wskazywać czynność lub zaniechanie czynności zamawiającego, której zarzuca się niezgodność z przepisami ustawy, zawierać zwięzłe przedstawienie zarzutów, określać żądanie oraz wskazywać okoliczności faktyczne i prawne uzasadniające wniesienie odwołania.
6. Odwołanie wnosi się w terminie:
  - 1) 5 dni od dnia przesłania informacji o czynności zamawiającego stanowiącej podstawę jego wniesienia, jeżeli zostało ono przesłane przy użyciu środków komunikacji elektronicznej, lub
  - 2) 10 dni od dnia przesłania informacji o czynności zamawiającego stanowiącej podstawę jego wniesienia, jeżeli zostało ono przesłane w inny sposób niż określono w pkt. 1).
7. Odwołanie wobec treści ogłoszenia o zamówieniu lub wobec postanowień specyfikacji istotnych warunków zamówienia, wnosi się w terminie 5 dni od dnia zamieszczenia ogłoszenia w Biuletynie Zamówień Publicznych lub specyfikacji istotnych warunków zamówienia na stronie internetowej zamawiającego - <https://bip.itee.radom.pl>.
8. Odwołanie wobec czynności innych niż określone w pkt. 6, 7 wnosi się w terminie 5 dni od dnia, w którym powzięto lub przy zachowaniu należytej staranności można było powziąć wiadomość o okolicznościach stanowiących podstawę jego wniesienia.
9. Jeżeli zamawiający mimo takiego obowiązku nie przesłał wykonawcy zawiadomienia o wyborze oferty najkorzystniejszej odwołanie wnosi się nie później niż w terminie:
  - 1) 15 dni od dnia zamieszczenia w Biuletynie Zamówień Publicznych ogłoszenia o udzieleniu zamówienia.
  - 2) 1 miesiąca od dnia zawarcia umowy, jeżeli zamawiający nie zamieścił w Biuletynie Zamówień Publicznych ogłoszenia o udzieleniu zamówienia.

10. Odwołanie wnosi się do Prezesa Krajowej Izby Odwoławczej w formie pisemnej albo elektronicznej podpisane bezpiecznym podpisem elektronicznym weryfikowanym przy pomocy ważnego kwalifikowanego certyfikatu lub równoważnego środka, spełniającego wymagania dla tego rodzaju podpisu.
11. Odwołujący przesyła kopię odwołania zamawiającemu przed upływem terminu do wniesienia odwołania w taki sposób, aby mógł on zapoznać się z jego treścią przed upływem tego terminu. Przesłanie kopii odwołania może nastąpić pisemnie, faksem lub drogą elektroniczną.
12. Brak przekazania zamawiającemu kopii odwołania, w sposób oraz w terminie określonym powyżej, stanowi jedną z przesłanek odrzucenia odwołania przez Krajową Izbę Odwoławczą.
13. W przypadku wniesienia odwołania wobec treści ogłoszenia o zamówieniu lub postanowień specyfikacji istotnych warunków zamówienia zamawiający może przedłużyć termin składania ofert.
14. W przypadku wniesienia odwołania po upływie terminu składania ofert bieg terminu związania ofertą ulega zawieszeniu do czasu ogłoszenia przez Krajową Izbę Odwoławczą orzeczenia.
15. Jeżeli koniec terminu do wykonania czynności przypada na sobotę lub dzień ustawowo wolny od pracy, termin upływa dnia następnego po dniu lub dniach wolnych od pracy
16. Kopię odwołania zamawiający:
  - 1) przekaze niezwłocznie innym wykonawcom uczestniczącym w postępowaniu o udzielenie zamówienia,
  - 2) zamieści również na stronie internetowej – <https://bip.itee.radom.pl>, jeżeli odwołanie dotyczy treści ogłoszenia o zamówieniu lub postanowień specyfikacji istotnych warunków zamówienia,wzywając wykonawców do przystąpienia do postępowania odwoławczego.
17. Przystąpienie do postępowania odwoławczego wykonawca wnosi w terminie 3 dni od dnia otrzymania kopii odwołania, wskazując stronę, do której przystępuje, i interes w uzyskaniu rozstrzygnięcia na korzyść strony, do której przystępuje.
18. Przystąpienie do postępowania odwoławczego doręcza się Prezesowi Krajowej Izby Odwoławczej w formie pisemnej albo elektronicznej opatrzonej bezpiecznym podpisem elektronicznym weryfikowanym za pomocą ważnego kwalifikowanego certyfikatu, a jego kopię przesyła się zamawiającemu oraz wykonawcy wnoszącemu odwołanie.
19. Odwołanie podlegać będzie rozpoznaniu przez Krajową Izbę Odwoławczą, jeżeli nie zawiera braków formalnych oraz uiszczono wpis od odwołania.
20. Na orzeczenie Krajowej Izby Odwoławczej stronom oraz uczestnikom postępowania odwoławczego przysługuje skarga do Sądu.
21. Pozostałe informacje dotyczące środków ochrony: prawnej znajdują się w Dziale VI Prawa zamówień publicznych "Środki ochrony: prawnej", art. od 179 do 198g.

#### **XIX. Klauzula informacyjna z art. 13 RODO**

Zgodnie z art. 13 ust. 1 i 2 rozporządzenia Parlamentu Europejskiego i Rady (UE) 2016/679 z dnia 27 kwietnia 2016 r. w sprawie ochrony: osób fizycznych w związku z przetwarzaniem danych osobowych i w sprawie swobodnego przepływu takich danych oraz uchylenia dyrektywy 95/46/WE (ogólne rozporządzenie o ochronie danych) (Dz. Urz. UE L 119 z 04.05.2016, str. 1), dalej „RODO”, informuję, że:

- administratorem Pani/Pana danych osobowych jest *Sieć Badawcza Łukasiewicz – Instytut Technologii Eksploatacji, ul. Pułaskiego 6/10, 26-600 Radom, tel.: (48) 364-42-41, faks: (48) 364-47-60, adres poczty elektronicznej: [instytut@itee.radom.pl](mailto:instytut@itee.radom.pl);*
- dane kontaktowe inspektora ochrony: danych osobowych w *Sieci Badawczej Łukasiewicz – Instytucie Technologii Eksploatacji: e-mail [iodo@itee.radom.pl](mailto:iodo@itee.radom.pl), tel. (48) 364-42-41 wew. 208;*
- Pani/Pana dane osobowe przetwarzane będą na podstawie art. 6 ust. 1 lit. c RODO w celu związanym z postępowaniem o udzielenie zamówienia publicznego na dostawę kaskadowego agregatu ziębniczego, numer referencyjny postępowania NB/45/2019, prowadzonym w trybie *przetargu nieograniczonego*;
- odbiorcami Pani/Pana danych osobowych będą osoby lub podmioty, którym udostępniona zostanie dokumentacja postępowania w oparciu o art. 8 oraz art. 96 ust. 3 ustawy z dnia 29 stycznia 2004 r. – Prawo zamówień publicznych (Dz. U. z 2017 r. poz. 1579 z późn.zm.), dalej „ustawa Pzp”;
- Pani/Pana dane osobowe będą przechowywane, zgodnie z art. 97 ust. 1 ustawy Pzp, przez okres 4 lat od dnia zakończenia postępowania o udzielenie zamówienia, a jeżeli czas trwania umowy przekracza 4 lata, okres przechowywania obejmuje cały czas trwania umowy;

- obowiązek podania przez Panią/Pana danych osobowych bezpośrednio Pani/Pana dotyczących jest wymogiem ustawowym określonym w przepisach ustawy Pzp, związanym z udziałem w postępowaniu o udzielenie zamówienia publicznego; konsekwencje niepodania określonych danych wynikają z ustawy Pzp;
- w odniesieniu do Pani/Pana danych osobowych decyzje nie będą podejmowane w sposób zautomatyzowany, stosowanie do art. 22 RODO;
- posiada Pani/Pan:
  - na podstawie art. 15 RODO prawo dostępu do danych osobowych Pani/Pana dotyczących;
  - na podstawie art. 16 RODO prawo do sprostowania Pani/Pana danych osobowych<sup>3</sup>;
  - na podstawie art. 18 RODO prawo żądania od administratora ograniczenia przetwarzania danych osobowych z zastrzeżeniem przypadków, o których mowa w art. 18 ust. 2 RODO<sup>4</sup>;
  - prawo do wniesienia skargi do Prezesa Urzędu Ochrony: Danych Osobowych, gdy uzna Pani/Pan, że przetwarzanie danych osobowych Pani/Pana dotyczących narusza przepisy RODO;
- nie przysługuje Pani/Panu:
  - w związku z art. 17 ust. 3 lit. b, d lub e RODO prawo do usunięcia danych osobowych;
  - prawo do przenoszenia danych osobowych, o którym mowa w art. 20 RODO;
  - na podstawie art. 21 RODO prawo sprzeciwu, wobec przetwarzania danych osobowych, gdyż podstawą prawną przetwarzania Pani/Pana danych osobowych jest art. 6 ust. 1 lit. c RODO.

## XX. Postanowienia końcowe

1. Uczestnicy postępowania mają prawo wglądu do treści protokołu postępowania, ofert od chwili ich otwarcia, w trakcie prowadzonego postępowania, za wyjątkiem dokumentów stanowiących załączniki do protokołu (jawne po zakończeniu postępowania) oraz stanowiących tajemnicę przedsiębiorstwa w rozumieniu przepisów o zwalczaniu nieuczciwej konkurencji zastrzeżonych przez uczestników postępowania.
2. Załącznikami do protokołu postępowania są w szczególności: oferty, opinie biegłych, oświadczenia, zawiadomienia, wnioski, inne dokumenty i informacje składane przez zamawiającego i wykonawców oraz umowa w sprawie zamówienia publicznego.
3. Udostępnienie dokumentów odbywać się będzie wg poniższych zasad:
  - 1) zamawiający udostępnia wskazane dokumenty na wniosek,
  - 2) przekazanie protokołu lub załączników następuje przy użyciu środków komunikacji elektronicznej.
4. W przypadku protokołu lub załączników sporządzonych w postaci papierowej, jeżeli z przyczyn technicznych znacząco utrudnione jest udostępnienie tych dokumentów przy użyciu środków komunikacji elektronicznej, w szczególności z uwagi na ilość żądanych do udostępnienia dokumentów, zamawiający wskaże inny sposób, w jaki mogą być one udostępnione.
5. W sprawach nieuregulowanych zastosowanie mają przepisy ustawy Prawo zamówień publicznych oraz Rozporządzenia Ministra Rozwoju z dnia 26 lipca 2016 r. w sprawie protokołu postępowania o udzielenie zamówienia publicznego (Dz. U. z 2016 poz. 1128).
6. Zamawiający nie przewiduje zwrotu kosztów udziału w postępowaniu.

<sup>3</sup> **Wyjaśnienie:** skorzystanie z prawa do sprostowania nie może skutkować zmianą wyniku postępowania o udzielenie zamówienia publicznego ani zmianą postanowień umowy w zakresie niezgodnym z ustawą Pzp oraz nie może naruszać integralności protokołu oraz jego załączników

<sup>4</sup> **Wyjaśnienie:** prawo do ograniczenia przetwarzania nie ma zastosowania w odniesieniu do przechowywania, w celu zapewnienia korzystania ze środków ochrony: prawnej lub w celu ochrony: praw innej osoby fizycznej lub prawnej, lub z uwagi na ważne względy interesu publicznego Unii Europejskiej lub państwa członkowskiego.

## **XXI. Załączniki**

Załączniki do specyfikacji:

1. Szczegółowy opis techniczny i wymagania w zakresie przedmiotu zamówienia – załącznik nr 1.
2. Formularz ofertowy wykonawcy – załącznik nr 2.
3. Oświadczenie wykonawcy o niepodleganiu wykluczeniu i spełnieniu warunków udziału w postępowaniu – załącznik nr 3.
4. Oświadczenia wykonawcy w zakresie wypełnienia obowiązków informacyjnych przewidzianych w art. 13 lub art. 14 RODO – załącznik nr 4
5. Oświadczenie o przynależności lub braku przynależności do tej samej grupy kapitałowej – załącznik nr 5.
6. Istotne postanowienia umowy – załącznik nr 6.

Niniejszą SIWZ podpisał:

prof. dr hab. inż. Adam Mazurkiewicz – Dyrektor

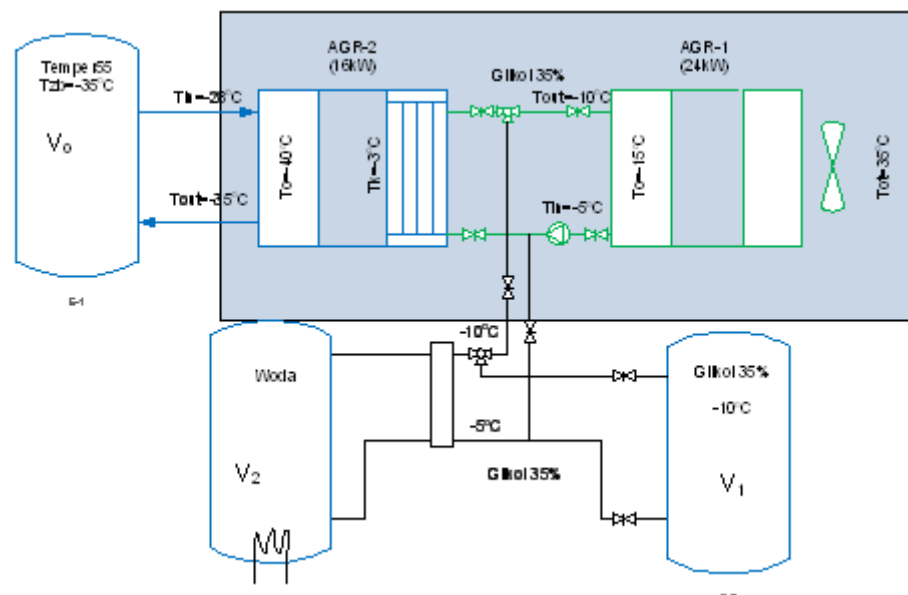
### Szczegółowy opis techniczny i wymagania w zakresie przedmiotu zamówienia

Przedmiotem zamówienia jest dostawa kaskadowego agregatu ziębniczego – 1szt., obejmująca również dostawę agregatu i jego wyposażenia do siedziby Zamawiającego na koszt i ryzyko wykonawcy, a także:

- przyjazd serwisu na uruchomienie urządzenia – regulacja i testy pracy na obiekcie oraz przeprowadzenie kontroli parametrów pracy w celu potwierdzenia zgodności dostawy z wymaganiami Zamawiającego;
- wykonanie wszystkich niezbędnych czynności umożliwiających samodzielną obsługę agregatu przez wyznaczony personel Zamawiającego.

Uruchomienie agregatu nastąpi po zamontowaniu dostarczonych urządzeń w miejscu ich posadowienia oraz wykonaniu niezbędnych instalacji rozprowadzających czynnik chłodzący. Wymienione czynności nie wchodzą w zakres zamówienia – ich realizacja leży po stronie Zamawiającego. Zamawiający poinformuje wykonawcę o gotowości do uruchomienia instalacji za pośrednictwem poczty elektronicznej. Wykonawca jest zobowiązany przystąpić do regulacji i testów pracy agregatu w terminie nie późniejszym niż 5 dni roboczych od daty wysłania powiadomienia przez Zamawiającego.

Agregat jest przeznaczony do pracy w instalacji, której schemat pokazano na rysunku 1.



Rys. 1. Uproszczony schemat instalacji. Agregat kaskadowy został wyróżniony zakolorowanym wypełnieniem.

#### Wymagania szczegółowe

1. Zaprojektowany zestaw agregatów pokazany na rysunku 1 stanowi połączenie kaskadowe 2 agregatów wyposażonych w jeden spójny sterownik – układ sterowania.
2. Wymagana jest tzw. wersja monoblok, czyli wszystkie elementy niezbędne do poprawnej i niezawodnej pracy zestawu (zaznaczone na rysunku nr 1 szarym obszarem), a więc oprócz dwóch składowych agregatów (AGR-1 i AGR-2 napełnionych odpowiednimi czynnikami i przetestowanych fabrycznie), także:

**Załącznik nr 1**

- zawór 3-drogowy wraz z siłownikiem sterowany analogowo poprzez zintegrowany sterownik zestawu,
  - pompa sterowana poprzez zintegrowany sterownik zestawu,
  - układ połączeń hydraulicznych i ziębicznych,
  - szafa zasilająco sterująca wraz z zaprogramowanym układem sterowania mogącym współpracować poprzez protokół komunikacyjny z zewnętrznym systemem sterującym.
3. AGR-2 schładza niezamarzający czynnik TEMPER-55 do temperatury  $-35^{\circ}\text{C}$ . Skraplacz chłodzony cieczą ERGOLID ECO, czynnik R744.
4. AGR-1 schładza niezamarzający czynnik ERGOLID ECO do temperatury  $-10^{\circ}\text{C}$ , skraplacz chłodzony powietrzem, czynnik R290.
5. Wymagane parametry i charakterystyki pracy:
- a) AGR-2
- wydajność chłodnicza w granicach 16 kW (minimum) lecz nie więcej niż 20 kW,
  - czynnik chłodzony w parowaczu: Temper 55 (wlot  $T_{in} = -28^{\circ}\text{C}$ ; wylot  $T_{out} = -35^{\circ}\text{C}$ ),
  - skraplacz chłodzony cieczą: Ergolid ECO35% (wlot  $T_{in} = -10^{\circ}\text{C}$ ; wylot  $T_{out} = -5^{\circ}\text{C}$ ),
  - czynnik R744.
- b) AGR-1
- wydajność chłodnicza adekwatna do potrzeb wydajności skraplacza AGR-2,
  - czynnik chłodzony w parowaczu: Ergolid ECO35% (wlot  $T_{in} = -5^{\circ}\text{C}$ ; wylot  $T_{out} = -10^{\circ}\text{C}$ ),
  - skraplacz chłodzony powietrzem:  $T_{p,obl} = 35^{\circ}\text{C}$ ,
  - czynnik R290.
- c) Inne wymagania:
- wymiary zestawu monoblok: nie większe niż: 2600 mm (długość), 2500 mm (szerokość), 2600 mm (wysokość),
  - masa nie większa niż 2000 kg,
  - dopuszczalny poziom hałasu:  $L_p$ , 55 dB(A) [w odległości 10 m],
  - zestaw musi być dostarczony w wersji „gotowy do pracy” („plug & play”),
  - dostarczony zestaw musi posiadać wszystkie niezbędne elementy wyposażenia gwarantujące niezawodność i bezpieczeństwo jego działania, a także dokumenty i certyfikaty bezpieczeństwa wymagane prawem budowlanym.
6. Agregaty będą współpracowały ze sobą w 3-ch trybach:
- a) AGR-1 pracuje tylko na chłodzenie agregatu I stopnia (AGR-2),
- b) AGR-1 pracuje tylko na chłodzenie zasobników V1 i V2,
- c) tryb mieszany (zawór 3-drogowy ustawiony w położeniu pośrednim, AGR-2 pracuje na ok. 30% wydajności, AGR-1 na 100% gdyż 70% chłodu jest dostarczane do zasobników V1 i V2).
- W trybie a):
- pompa wewnątrz agregatu (P-1) i zawór 3-D (Zr-1) będące wyposażeniem zestawu agregatów są sterowane ze sterownika będącego na wyposażeniu agregatu,
  - zawór Zr-1 ustawiony jest na 100% przelot (ze sterownika zestawu agregatów),
  - agregat AGR-2 pracuje na potrzeby zasobnika V0,



**Załącznik nr 1**

- AGR-2 ma (przynajmniej) 3 stopnie regulacji, które są sterowane wewnętrznym sterownikiem agregatu w zależności pod mierzonej temperatury cieczy na wlocie/wylocie z parowacza,
- agregat AGR-1 pracuje na potrzeby AGR-2 i jest w pełni uzależniony od jego pracy (jest regulowany wewnętrznym sterownikiem ustalającym np. temperaturę glikolu na wylocie z parowacza AGR-1).

W trybie b):

- zawór Zr-1 ustawiony jest na odgałęzienie (100% w kierunku chłodzenia pompy ciepła),
- agregat AGR-2 nie pracuje (blokada wewnętrzna),
- agregat AGR-1 pracuje na potrzeby chłodzenia zasobników V1 i V2 (jest regulowany wewnętrznym sterownikiem ustalającym np. temperaturę glikolu na wylocie z parowacza AGR-1).

W trybie c):

- aktywne są obydwa agregaty,
- zawór Zr-1 jest regulowany sygnałem analogowym uzależnionym od nastawy ciśnienia skraplania agregatu AGR-2,
- agregat AGR-2 ma odgórnie ograniczoną wydajność do jednej sprężarki (reszta jest „podwieszona”) czyli maksymalnie może podać 1/3 wydajności,
- agregat AGR-2 pracuje na potrzeby zasobnika V0. Tym razem jednak sygnał sterujący (włącz/wyłącz) pochodzi z układu BMS-LAB,
- agregat AGR-1 pracuje zarówno na potrzeby AGR-2 jak i na potrzeby chłodzenia zasobników V1 i V2. Podobnie jak w każdym poprzednim przypadku jest regulowany wewnętrznym sterownikiem ustalającym np. temperaturę glikolu na wylocie z parowacza AGR-1).

7. Komunikacja sterownika agregatu z systemem BMS-LAB stanowiska będzie wymagała minimalnie następujących sygnałów sterujących:

a) Wyjścia z BMS-LAB do sterownika agregatów:

- postawienie agregatów w stan gotowości („Stand-by”),
- wybór trybu pracy agregatów (a, b, c),
- możliwość podwieszania 1 lub 2-ch sprężarek w agregacie AGR-2 (tylko w trybie „c”),
- w trybie c (praca mieszana) możliwość włączania i wyłączania tylko agregatu AGR-2,
- możliwość nastawy temperatury cieczy na wylocie z AGR-2 (sygnał analogowy, w przedziale uzgodnionym z producentem) – w trybach pracy „a” i „c”,
- możliwość nastawy temperatury glikolu na wylocie z AGR-1 (sygnał analogowy, w przedziale uzgodnionym z producentem) – we wszystkich trybach pracy”.

b) Wejścia do BMS-LAB ze sterownika agregatów:

- sygnał awarii zbiorczej AGR-1,
- sygnał awarii zbiorczej AGR-2,
- sygnał awarii pompy P-1.

8. Sterownik dostarczany przez producenta agregatów pracuje w protokole MODBUS-RT, wymagana jest możliwość odczytu bieżących stanów pracy elementów agregatów i wartości poszczególnych temperatur, w szczególności:

**Załącznik nr 1**

- ilości pracujących w danej chwili sprężarek (stopni wydajności) w każdym z agregatów,
- temperatur cieczy na wlocie i wylocie z parowaczy i skraplaczy agregatów,
- ciśnień parowaczach i skraplaczach agregatów,
- sygnalizacja typowych przyczyn stanów awaryjnych.

**Dodatkowe wymagania:**

1. Oferowane urządzenia powinny być fabrycznie nowe, wyprodukowane nie wcześniej niż w III kwartale 2019 roku;
2. Gwarancja: co najmniej 12 miesiące od daty podpisania protokołu odbioru końcowego bez uwag przedmiotowego sprzętu;
3. Serwis gwarancyjny i pogwarancyjny realizowany w siedzibie Zamawiającego;
4. Przystąpienie do naprawy gwarancyjnej w terminie nie dłuższym niż 3 dni robocze od zgłoszenia usterki;
5. Czas trwania naprawy gwarancyjnej, w tym naprawa lub wymiana wadliwych części albo układów – nie dłuższy niż 14 dni od formalnego zgłoszenia usterki, a w przypadku konieczności wykonania naprawy u producenta – nie dłuższy niż 21 dni;
6. W czasie trwania gwarancji wykonawca jest zobowiązany zapewnić nie mniej niż 2 nieodpłatne, okresowe przeglądy techniczne urządzenia – przegląd wymagany co 6 miesięcy;
7. Instrukcja obsługi w języku polskim w wersji cyfrowej.

**FORMULARZ OFERTOWY WYKONAWCY****Dane dotyczące wykonawcy:**

Nazwa .....

Adres .....

Nr telefonu/faks .....

nr NIP .....

nr REGON .....

Adres e-mail do prowadzenia korespondencji elektronicznej:

**Dane dotyczące zamawiającego:**

Sieć Badawcza Łukasiewicz – Instytut Technologii Eksploatacji  
 ul. Pułaskiego 6/10  
 26-600 Radom

**Zobowiązania wykonawcy:**

W odpowiedzi na ogłoszenie o zamówieniu na **dostawę kaskadowego agregatu ziębniczego, numer referencyjny postępowania NB/45/2019**, oferujemy wykonanie zamówienia, zgodnie z wymaganiami określonymi w Specyfikacji Istotnych Warunków Zamówienia, na następujących warunkach:

**Przedmiot oferty:**<sup>1</sup>

Nazwy/oznaczenia handlowe, typy, modele oferowanych komponentów agregatu	AGR-1	
	AGR-2	
Nazwa i adres producenta:	AGR-1	
	AGR-2	
Wydajność chłodnicza	AGR-1	
	AGR-2	
Wymiary zewnętrzne agregatu (dług. x szer. x wys.)		
Masa agregatu [kg]		

<sup>1</sup> Należy podać informacje niezbędne do jednoznacznej identyfikacji oferowanego agregatu.

**Warunki cenowe:**

cena netto (PLN): .....

słownie: .....

podatek VAT: ..... wg stawki VAT: .....

cena brutto: .....

słownie: .....

**Informacja dot. powstania u Zamawiającego obowiązku podatkowego:<sup>2</sup>**

Informuję, że:

wybór oferty nie będzie prowadzić do powstania u Zamawiającego obowiązku podatkowego<sup>3</sup>.

wybór oferty będzie prowadzić do powstania u zamawiającego obowiązku podatkowego w odniesieniu do następujących towarów lub usług<sup>2</sup>:

.....  
 .....  
 .....

których dostawa lub świadczenie będzie prowadzić do jego powstania. Wartość towaru lub usług powodująca obowiązek podatkowy u zamawiającego to:

..... zł netto

Wykonamy zamówienie publiczne w terminie (*należy podać liczbę dni od daty udzielenia zamówienia*): .....

Termin płatności wynosi (liczba dni od daty odbioru): .....

Okres gwarancji wynosi (w miesiącach): .....

Do naprawy gwarancyjnej przystąpimy w terminie (liczba dni od daty zgłoszenia awarii): .....

Naprawy gwarancyjne będą załatwiane w terminie (liczba dni): .....

Naprawy u producenta będą wykonywane w terminie (liczba dni): .....

**Oświadczenia wykonawcy.**

- Oświadczam, że zapoznałem się ze specyfikacją istotnych warunków zamówienia, nie wnoszę do niej żadnych zastrzeżeń oraz uzyskałem informacje niezbędne do przygotowania oferty.

<sup>2</sup> Obowiązek podatkowy u Zamawiającego powstaje m.in. w przypadku dostaw wewnątrzspółnotowych lub odwróconego podatku VAT. W takim przypadku należy podatek VAT płacić bezpośrednio Zamawiający, a nie Wykonawca. Wykonawca powinien wówczas podać w formularzu ofertowym takie same ceny netto i brutto (bazową jest cena netto).

<sup>3</sup> W nawiasie kwadratowym  należy wstawić znak X (duża lub mała litera X) przy właściwej opcji.

2. Oświadczam, że uważam się za związanego ofertą przez czas wskazany w specyfikacji istotnych warunków zamówienia.
3. Oświadczam, że załączony do specyfikacji istotnych warunków zamówienia wzór umowy został przeze mnie zaakceptowany bez zastrzeżeń i zobowiązuję się w przypadku wyboru mojej oferty do zawarcia umowy w miejscu i terminie wyznaczonym przez Zamawiającego.
4. Oświadczam, że oferowana przeze mnie dostawa spełnia wszystkie wymagania dotyczące przedmiotu zamówienia, określone w pkt III ppkt 1 oraz załączniku nr 1 do specyfikacji istotnych warunków zamówienia.
5. Składając ofertę akceptuję postanowienia specyfikacji istotnych warunków zamówienia dotyczące przetwarzania danych osobowych.

**Pełnomocnik w przypadku składania oferty wspólnej**

Nazwisko, imię: .....

Stanowisko: .....

Telefon: ..... Fax: .....

**Na potwierdzenie spełnienia wymagań do oferty załączamy następujące dokumenty:**

1. ....
2. ....
3. ....
4. ....
5. ....
6. ....
7. ....
8. ....
9. ....
10. ....

**Zastrzeżenie wykonawcy**

Niżej wymienione dokumenty składające się na ofertę, stanowiące tajemnicę przedsiębiorstwa w rozumieniu przepisów o zwalczaniu nieuczciwej konkurencji, nie mogą być udostępniane (wykonawca zobowiązany jest wykazać, iż zastrzeżone informacje stanowią tajemnicę przedsiębiorstwa):

.....  
.....  
.....

**Inne informacje wykonawcy:**

.....  
.....  
.....

\_\_\_\_\_  
Miejscowość, data

\_\_\_\_\_  
(imię i nazwisko)  
podpis uprawnionego przedstawiciela wykonawcy

## OŚWIADCZENIE WYKONAWCY O NIEPODLEGANIU WYKLUCZENIU

### Dane dotyczące wykonawcy

Nazwa wykonawcy: .....

Adres wykonawcy: .....

Miejscowość: ..... Data: .....

### Osoby uprawnione do reprezentacji wykonawcy

Imię i nazwisko: .....

Stanowisko, dane kontaktowe: .....

Informacje dot. przedstawicielstwa: .....

*Należy załączyć odpowiednie upoważnienie / pełnomocnictwo jeżeli nie wynika ono z dokumentów rejestrowych. Pełnomocnictwo należy złożyć w formie oryginału lub notarialnie poświadczonej kopii.*

### Wykonawcy wspólnie ubiegający się o udzielenie zamówienia

*Wypełniają jedynie wykonawcy wspólnie ubiegający się o udzielenie zamówienia (konsorcja / spółki cywilne).*

*W przypadku wspólnego ubiegania się o udzielenie zamówienia niniejsze oświadczenie składa każdy z wykonawców wspólnie ubiegających się o udzielenie zamówienia.*

Rola wykonawcy (lider, partner): .....

Nazwy i adresy pozostałych wykonawców: .....

Sposób reprezentacji wykonawców: .....

**Oświadczenia wykonawcy dotyczące niepodlegania wykluczeniu z postępowania**

**Oświadczam, że podlegam / nie podlegam<sup>1</sup> wykluczeniu z udziału w postępowaniu na podstawie art. 24 ust. 1 ustawy Pzp.**

**Oświadczam, że podlegam / nie podlegam<sup>1</sup> wykluczeniu z udziału w postępowaniu na podstawie art. 24 ust. 5 pkt 1 ustawy Pzp.**

*Wykluczenie wykonawcy następuje, jeżeli nie upłynął okres określony zgodnie z art. 24 ust. 7 ustawy Pzp*

.....  
(czytelny podpis wykonawcy)

W przypadku dostępności dokumentów lub oświadczeń potwierdzających spełnienie warunków udziału w postępowaniu w formie elektronicznej, należy wskazać adres internetowy, dane referencyjne dokumentu:

.....  
.....  
*Zamawiający może żądać od wykonawcy przedstawienia tłumaczenia na język polski wskazanych przez wykonawcę i pobranych samodzielnie przez zamawiającego dokumentów.*

*Jeżeli w stosunku do wykonawcy zachodzą okoliczności skutkujące wykluczeniem z udziału w postępowaniu może zgodnie z art. 24 ust. 8 ustawy Pzp. przedstawić dowody na to, że podjęte przez niego środki są wystarczające do wykazania jego rzetelności, w szczególności udowodnić naprawienie szkody wyrządzonej przestępstwem lub przestępstwem skarbowym, zadośćuczynienie za doznaną krzywdę lub naprawienie szkody, wyczerpujące wyjaśnienie stanu faktycznego oraz współpracę z organami ścigania oraz podjęcie konkretnych środków technicznych, organizacyjnych i kadrowych, które są odpowiednie dla zapobiegania dalszym przestępstwom lub przestępstwom skarbowym lub nieprawidłowemu postępowaniu Wykonawcy. Przedstawione przez Wykonawcę dowody podlegać będą ocenie Zamawiającego pod względem wagi i szczególnych okoliczności czynu wykonawcy*

---

<sup>1</sup> Niepotrzebne skreślić



**Informacje na temat podwykonawców**

Informuję, że:

- zamówienie wykonam sam, tj. bez udziału podwykonawców<sup>2</sup>
- zamówienie wykonam przy udziale następujących podwykonawców, w podanym niżej zakresie:<sup>2</sup>

Poniżej wykonawca określa części zamówienia, które zamierza powierzyć podwykonawcom wraz z podaniem informacji o tych podmiotach (dane podmiotów, adresy pocztowe, adresy e-mailowe, telefon, osoby uprawnione do reprezentacji)

.....  
.....  
.....  
.....

*Należy przedstawić dane podmiotów, adresy pocztowe, adresy e-mailowe, telefon, osoby uprawnione do reprezentacji, potwierdzić braku istnienia wobec podwykonawców podstaw wykluczenia.*

Jednocześnie **oświadczam**, że ww. podmioty będące podwykonawcami nie podlegają wykluczeniu z postępowania o udzielenie zamówienia.

.....  
(czytelny podpis wykonawcy)

**Oświadczam**, że wszystkie informacje podane powyżej są aktualne i zgodne z prawdą oraz zostały przedstawione z pełną świadomością konsekwencji wprowadzenia zamawiającego w błąd przy przedstawianiu informacji.

.....  
(czytelny podpis wykonawcy)

---

<sup>2</sup> W nawiasie kwadratowym  należy wstawić znak X (duża lub mała litera X) przy właściwej opcji.

Nazwa Wykonawcy: .....

Adres Wykonawcy: .....

Miejscowość: ..... Data: .....

**OŚWIADCZENIE WYKONAWCY**  
**w zakresie wypełnienia obowiązków informacyjnych przewidzianych**  
**w art. 13 lub art. 14 RODO<sup>1</sup>**

Oświadczam, że wypełniłem obowiązki informacyjne przewidziane w art. 13 lub art. 14 RODO<sup>2</sup> wobec osób fizycznych, od których dane osobowe bezpośrednio lub pośrednio pozyskałem w celu ubiegania się o udzielenie zamówienia publicznego w niniejszym postępowaniu.

.....  
*Czytelny podpis osoby upoważnionej do reprezentowania Wykonawcy*

*Wykonawca ubiegając się o udzielenie zamówienia publicznego jest zobowiązany do wypełnienia wszystkich obowiązków formalno-prawnych związanych z udziałem w postępowaniu. Do obowiązków tych należą m.in. obowiązki wynikające z RODO, w szczególności obowiązek informacyjny przewidziany w art. 13 RODO względem osób fizycznych, których dane osobowe dotyczą i od których dane te wykonawca bezpośrednio pozyskał. Jednakże obowiązek informacyjny wynikający z art. 13 RODO nie będzie miał zastosowania, gdy i w zakresie, w jakim osoba fizyczna, której dane dotyczą, dysponuje już tymi informacjami (vide: art. 13 ust. 4).*

*Ponadto wykonawca będzie musiał wypełnić obowiązek informacyjny wynikający z art. 14 RODO względem osób fizycznych, których dane przekazuje zamawiającemu i których dane pośrednio pozyskał, chyba że ma zastosowanie co najmniej jedno z włączeń, o których mowa w art. 14 ust. 5 RODO.*

---

<sup>1</sup> W przypadku gdy wykonawca nie przekazuje danych osobowych innych niż bezpośrednio jego dotyczących lub zachodzi wyłączenie stosowania obowiązku informacyjnego, stosownie do art. 13 ust. 4 lub art. 14 ust. 5 RODO, niniejszego oświadczenia nie składa się i nie należy załączać go do oferty.

<sup>2</sup> rozporządzenie Parlamentu Europejskiego i Rady (UE) 2016/679 z dnia 27 kwietnia 2016 r. w sprawie ochrony osób fizycznych w związku z przetwarzaniem danych osobowych i w sprawie swobodnego przepływu takich danych oraz uchylenia dyrektywy 95/46/WE (ogólne rozporządzenie o ochronie danych) (Dz. Urz. UE L 119 z 04.05.2016, str. 1).

Nazwa Wykonawcy: .....

Adres Wykonawcy: .....

Miejscowość: ..... Data: .....

**OŚWIADCZENIE<sup>1</sup>  
O PRZYNALEŻNOŚCI LUB BRAKU PRZYNALEŻNOŚCI DO GRUPY KAPITAŁOWEJ**

Informuję, że **należę / nie należę<sup>2</sup>** do tej samej grupy kapitałowej w rozumieniu ustawy z dnia 16 lutego 2007 r. o ochronie konkurencji i konsumentów (t.j. Dz. U. z 2017 r. poz. 229, z późn. zm.).

Lista podmiotów należących do tej samej grupy kapitałowej<sup>3</sup>:

1. ....
2. ....
3. ....
4. ....
5. ....
6. ....
7. ....
8. ....
9. ....
10. ....

.....  
*Czytelny podpis osoby upoważnionej do reprezentowania Wykonawcy*

*Jeżeli Wykonawca należy do grupy kapitałowej, do której należy także inny Wykonawca biorący udział w niniejszym postępowaniu, wraz ze złożeniem oświadczenia może przedstawić dowody, że powiązania z innym Wykonawcą nie prowadzą do zakłócenia konkurencji w postępowaniu o udzielenie zamówienia.*

<sup>1</sup> Niniejszego oświadczenia nie należy załączać do oferty. Wykonawca jest zobowiązany do przekazania niniejszego oświadczenia Zamawiającemu w terminie 3 dni od dnia zamieszczenia na stronie internetowej <https://bip.itee.radom.pl> informacji o treści złożonych ofert, zgodnie z art. 86 ust. 5 ustawy Pzp.

<sup>2</sup> Niepotrzebne skreślić.

<sup>3</sup> Tabelę wypełnić tylko w przypadku przynależności do grupy kapitałowej.



## UMOWA DOSTAWY nr P\_UO/ZP/NB/45/2019

zawarta w dniu ..... w Radomiu

..... pomiędzy

**Siecią Badawczą Łukasiewicz – Instytutem Technologii Eksploatacji, ul. Pułaskiego 6/10, 26-600 Radom**, zarejestrowanym w Krajowym Rejestrze Sądowym pod numerem KRS 0000043623, NIP nr 796003-5805, zwanym dalej w treści Umowy **Zamawiającym**, reprezentowanym przez:

1. ....,
2. ....

**a firmą** .....  
zarejestrowaną w Krajowym Rejestrze Sądowym (*Centralnej Ewidencji i Informacji o Działalności Gospodarczej*) w ..... pod numerem ....., zwaną dalej w treści Umowy **Dostawcą**, reprezentowaną przez:

1. ....
2. ....

### § 1 - PRZEDMIOT UMOWY

1. Działając na podstawie art. 10 ust. 1 oraz art. 39–46 ustawy z dnia 29 stycznia 2004r. Prawo zamówień publicznych (t.j. Dz. U. z 2019 r. poz. 1843 z późn. zm.), po zakończeniu procedury udzielenia zamówienia w trybie przetargu nieograniczonego – numer referencyjny postępowania NB/45/2019, Zamawiający nabywa od Dostawcy:

**Agregat ziębniczy** .....  
zwany dalej w treści umowy „urządzeniem”.

2. Szczegółową konfigurację i parametry techniczne urządzenia zawiera załącznik nr 1 do niniejszej umowy (*treść tego załącznika będzie tożsama z treścią załącznika nr 1 do SIWZ, uzupełnioną ewentualnie o informacje dotyczące przedmiotu oferty zawarte w formularzu ofertowym Dostawcy*).
3. W zakres przedmiotu umowy wchodzi także:
  - 1) dostawa urządzenia do siedziby Zamawiającego, na koszt i ryzyko Dostawcy,
  - 2) udział w uruchomieniu urządzenia, w tym:
    - przyjazd serwisu na uruchomienie urządzenia – przeprowadzenie niezbędnych regulacji i testów pracy na obiekcie oraz kontroli parametrów pracy w celu potwierdzenia zgodności dostawy z wymaganiami Zamawiającego;
    - wykonanie wszystkich niezbędnych czynności umożliwiających samodzielną obsługę urządzenia przez wyznaczony personel Zamawiającego,
  - 3) wykonanie nie mniej niż 2 nieodpłatnych, okresowych przeglądów technicznych urządzenia w okresie gwarancyjnym – nie rzadziej niż co 6 miesięcy.
4. Niniejsze zamówienie jest udzielane w ramach realizacji projektu Nr RPMA.01.01.00-14-8249/17 pt. „Utworzenie Ośrodka Inteligentnych Specjalizacji w Zakresie Innowacyjnych Technologii Przemysłowych oraz Bezpieczeństwa Technicznego i Środowiskowego”, Regionalny Program Operacyjny Województwa Mazowieckiego, Oś priorytetowa I

„Wykorzystanie działalności badawczo-rozwojowej w gospodarce”, Działanie 1.1 „Działalność badawczo – rozwojowa jednostek naukowych”.

## § 2 - WARUNKI FINANSOWE

1. Wartość przedmiotu umowy wymienionego w § 1 wynosi netto ..... zł (słownie: .....), wartość podatku VAT: ..... zł. Wartość przedmiotu umowy z podatkiem VAT wynosi ..... zł (słownie: .....).
2. Kwota wymieniona w ust. 1 jest ostateczna i obejmuje wszystkie świadczenia Dostawcy na rzecz Zamawiającego wynikające z niniejszej umowy, w tym określone w § 1 ust. 3 niniejszej umowy.
3. Zamawiający zapłaci Dostawcy kwotę brutto określoną w ust. 1 (zwaną dalej „należnością”) dokonując, zależnie od zaistniałych okoliczności, jednej lub dwóch płatności, według następujących zasad:
  - 1) Jeżeli uruchomienie nastąpi przed upływem 21 dni od daty dostawy urządzenia, to całość należności (100%) zostanie zapłacona w terminie do ..... dni roboczych od daty obustronnego podpisania protokołu odbioru końcowego, wymienionego w § 3 ust. 3, lub
  - 2) Jeżeli Zamawiający przed upływem 21 dni od daty dostawy urządzenia nie poinformuje Dostawcy, w trybie określonym w § 3 ust. 2, o gotowości do uruchomienia urządzenia lub uruchomienie w wymienionym terminie nie powiedzie się z przyczyn niezależnych od Dostawcy, to na pisemne żądanie Dostawcy dopuszcza się zapłatę 80% należności w ciągu ..... dni roboczych od daty obustronnego podpisania protokołu odbioru dostawy, wymienionego w § 3 ust. 4. Pozostałą część należności (20%) zostanie zapłacona w terminie do ..... dni roboczych od daty obustronnego podpisania protokołu odbioru końcowego, wymienionego w § 3 ust. 3.
4. Sposób zapłaty: przelewem, na konto wskazane na fakturze.

## § 3 - WARUNKI ODBIORU

1. Urządzenie zostanie dostarczone do siedziby Zamawiającego w terminie do: ....., przy czym dostawa przed dniem 28.02.2020 r. wymaga uzyskania zgody Zamawiającego.

Dostawca, w terminie nie późniejszym niż 5 dni roboczych przed terminem dostawy urządzenia, zawiadomi Zamawiającego o planowanej dostawie za pośrednictwem poczty elektronicznej na adres: ....., za zwrotnym potwierdzeniem otrzymania zawiadomienia przez Zamawiającego. Zamawiający zobowiązuje się do potwierdzenia faktu otrzymania tej wiadomości.
2. Uruchomienie urządzenia nastąpi po zamontowaniu dostarczonych urządzeń w miejscu ich posadowienia oraz podłączeniu do systemu sterowania i niezbędnych instalacji rozprowadzających czynnik chłodzący. Wymienione czynności nie wchodzi w zakres niniejszej umowy – ich realizacja leży po stronie Zamawiającego. Zamawiający poinformuje Dostawcę o gotowości do uruchomienia urządzenia za pośrednictwem poczty elektronicznej na następujący adres: ..... Dostawca jest zobowiązany uczestniczyć w uruchomieniu urządzenia w terminie wskazanym przez Zamawiającego i wykonać czynności wymienione w § 1 ust. 3 pkt 2) niniejszej umowy.
3. Dokumentem potwierdzającym realizację niniejszej umowy jest protokół odbioru końcowego podpisany przez obie Strony.

4. W przypadku zaistnienia sytuacji wymienionej w § 2 ust. 3 pkt 2) dokumentem potwierdzającym wykonanie dostawy jest protokół odbioru dostawy podpisany przez obie Strony.
5. Odbiory będą dokonywane w siedzibie Zamawiającego. Odbioru końcowego dokonuje się po uruchomieniu i wykonaniu wszystkich czynności wymienionych w §1 ust. 3 pkt. 1) i pkt. 2).
6. W przypadku stwierdzenia, że dostarczone urządzenie, w tym jego wyposażenie, w całości lub w części:
  - 1) nie jest zgodne z parametrami określonymi w ofercie Dostawcy bądź wymaganiami zawartymi w specyfikacji istotnych warunków zamówienia numer referencyjny postępowania NB/45/2019, lub
  - 2) nie jest kompletne, lub
  - 3) posiada ślady zewnętrznego uszkodzenia, lub
  - 4) nie działa lub działa wadliwie,Zamawiający odmówi odbioru urządzenia, sporządzając protokół zawierający przyczyny odmowy odbioru. Dostawa nie zostanie uznana za zrealizowaną, w rozumieniu § 3 ust. 3, 4 i 5, aż do czasu dostarczenia urządzenia wolnego od wad.
7. W przypadku zaistnienia okoliczności wymienionych w ust. 6 procedura czynności odbioru tam opisana będzie każdorazowo powtarzana, o ile Zamawiający nie odstąpi od umowy na podstawie § 5 ust. 2 lub § 5 ust. 5.
8. Dostawca dostarczy instrukcję obsługi do urządzenia w języku polskim w formie elektronicznej (cyfrowej).
9. Podpisanie protokołów wymienionych w §3 ust. 3 i 4, może nastąpić w następujący sposób:
  - 1) bezpośrednio, w siedzibie Zamawiającego, z udziałem obydwu Stron;
  - 2) odrębnie przez każdą Stronę, według następującej procedury:
    - a. Zamawiający sporządza treść protokołu i w formie elektronicznej przesyła go Dostawcy na wskazany adres poczty elektronicznej: .....
    - b. Dostawca drukuje 2 egzemplarze przesłanego protokołu i po podpisaniu dostarcza je do siedziby Zamawiającego za pośrednictwem operatora pocztowego, posłańca (poczty kurierskiej) lub osobiście.
    - c. Zamawiający podpisuje otrzymane protokoły i przekazuje 1 egzemplarz do siedziby Dostawcy za pośrednictwem operatora pocztowego, posłańca (poczty kurierskiej) lub osobiście.
    - d. Dostawca nie może bez zgody Zamawiającego zmienić treści protokołu, o którym mowa w ust. 9 pkt 2 lit. a.
10. W przypadku, o którym mowa w ust. 9 pkt 2), jako datę obustronnego podpisania protokołu uznaje się datę dostarczenia do siedziby Zamawiającego 2 egzemplarzy tego protokołu, podpisanych przez Dostawcę.

#### **§ 4 - WARUNKI GWARANCJI I JAKOŚCI**

1. Dostawca zobowiązuje się wykonywać zobowiązania umowy z należytą starannością oraz zapewni osoby o odpowiednich kwalifikacjach do wykonania zobowiązań umowy.
2. Dostawca oświadcza, że parametry techniczne i jakość urządzenia są zgodne z wymaganiami Zamawiającego, zawartymi w specyfikacji istotnych warunków zamówienia numer referencyjny postępowania NB/45/2019 i udziela gwarancji jakości w tym zakresie.

3. Czas trwania gwarancji na urządzenie wynosi ..... od daty obustronnego podpisania protokołu odbioru, o którym mowa w § 3 ust. 3.
4. Naprawy gwarancyjne będą dokonywane w siedzibie Zamawiającego. Jeżeli z przyczyn niezależnych od Dostawcy nie będzie to możliwe, koszty transportu sprzętu do miejsca naprawy ponosi Dostawca.
5. Jeżeli pracownicy serwisu Dostawcy dokonujący napraw w siedzibie Zamawiającego nie posługują się językiem polskim, Dostawca jest zobowiązany zapewnić tłumacza na język polski, na swój koszt.
6. Dostawca przystąpi do naprawy gwarancyjnej w terminie nie późniejszym niż ..... dni od daty powiadomienia o wadzie (awarii). Powiadomienia będą przekazywane w formie pisemnej, faksem lub na wskazany adres poczty elektronicznej Dostawcy ..... W przypadku innej niż pisemna formy powiadomienia, Dostawca na żądanie Zamawiającego jest zobowiązany niezwłocznie potwierdzić faksem lub pocztą elektroniczną otrzymanie powiadomienia.
7. W przypadku wystąpienia wad uniemożliwiających właściwą pracę urządzenia w okresie gwarancyjnym, których Dostawca nie usunie w ciągu ..... dni od daty powiadomienia o wadzie, a w przypadku konieczności wykonania naprawy u producenta – w ciągu ..... dni, Zamawiający ma prawo zwrotu wadliwego urządzenia Dostawcy w celu wymiany na nowe, wolne od wad. Wymiana taka powinna nastąpić w okresie 6 tygodni od daty zgłoszenia wady. W przeciwnym wypadku, Zamawiający może odstąpić od umowy z winy Dostawcy, żądając przy tym zwrotu ceny wraz z karami umownymi określonymi w § 5.
8. Dostawca jest zobowiązany do wykonywania okresowych przeglądów technicznych urządzenia w okresie gwarancyjnym – nie rzadziej niż co 6 miesięcy
9. Zasady dokonywania napraw gwarancyjnych nieujęte w niniejszej umowie są zgodne z warunkami przedstawionymi w ofercie Dostawcy. W sprawach nieokreślonych w ofercie obowiązują ogólne warunki gwarancji udzielane przez Dostawcę.

## **§ 5 - KARY UMOWNE**

1. Dostawca zapłaci Zamawiającemu karę umowną:
  - 1) za odstąpienie od umowy – w kwocie 10% wartości brutto przedmiotu umowy wymienionej w § 2 ust. 1;
  - 2) za opóźnienie dostawy urządzenia – w kwocie 0,3% wartości brutto przedmiotu umowy wymienionej w § 2 ust. 1 za każdy dzień opóźnienia, jeśli opóźnienie nie przekroczy 21 dni.
  - 3) za opóźnienie w terminie przystąpienia do naprawy gwarancyjnej urządzenia – w kwocie 0,2% wartości brutto przedmiotu umowy wymienionej w § 2 ust. 1 za każdy dzień opóźnienia.
2. Jeśli opóźnienie dostawy urządzenia przekroczy 21 dni, Dostawca zapłaci Zamawiającemu karę umowną w wysokości 10% wartości brutto przedmiotu umowy, a Zamawiający ma prawo odstąpić od umowy, w każdym czasie.
3. W przypadku wystąpienia okoliczności, o których mowa w ust. 1 oraz ust. 2, Zamawiający może dochodzić odszkodowania uzupełniającego na zasadach ogólnych określonych w kodeksie cywilnym, jeżeli szkody poniesione przez Zamawiającego będą wyższe od kar umownych.
4. Zamawiający zapłaci Dostawcy karę umowną za odstąpienie od umowy (z wyjątkiem okoliczności, o których mowa w ust. 2 i 5), w kwocie 10% wartości brutto przedmiotu umowy wymienionej w § 2 ust. 1.

5. W razie wystąpienia istotnej zmiany okoliczności powodującej, że wykonanie Umowy nie leży w interesie publicznym, czego nie można było przewidzieć w chwili zawarcia Umowy, Zamawiający może odstąpić od Umowy w terminie 1 miesiąca od powzięcia wiadomości o tych okolicznościach. W takim przypadku Dostawcy nie przysługuje prawo do egzekwowania kar umownych, może on jedynie żądać wynagrodzenia za wykonaną część umowy.
6. Odstąpienie od umowy wymaga formy pisemnej, pod rygorem nieważności.
7. Dostawca wyraża zgodę na potrącenie kar umownych bezpośrednio przy zapłacie faktury VAT z tytułu realizacji niniejszej umowy.

## **§ 6 POSTANOWIENIA KOŃCOWE**

1. Wszelkie zmiany i uzupełnienia treści Umowy wymagają formy pisemnej w postaci aneksu.
2. W sprawach nieuregulowanych postanowieniami Umowy będą miały zastosowanie przepisy kodeksu cywilnego.
3. Strony zobowiązują się do rozstrzygnięcia wszelkich sporów, wynikłych w toku realizacji niniejszej Umowy, w drodze negocjacji. Jednak gdyby strony nie doszły do porozumienia, spór będzie rozstrzygany przez sąd powszechny właściwy miejscowo dla siedziby Zamawiającego.
4. Żadna ze stron Umowy nie ma prawa przeniesienia swoich obowiązków wg niniejszej Umowy na stronę trzecią bez uprzedniej, pisemnej zgody drugiej Strony.
5. Jeśli którakolwiek ze Stron Umowy przejdzie w części lub całości na własność lub pod kontrolę osób trzecich, lub nastąpi jej przekształcenie podmiotowe na mocy przepisów ustawowych, Umowa niniejsza jest wiążąca, odpowiednio dla prawnych następców Dostawcy i Zamawiającego.
6. Umowa została sporządzona w dwóch jednobrzmiących egzemplarzach po jednym dla każdej ze Stron.

**DOSTAWCA**

**ZAMAWIAJĄCY**

---

---